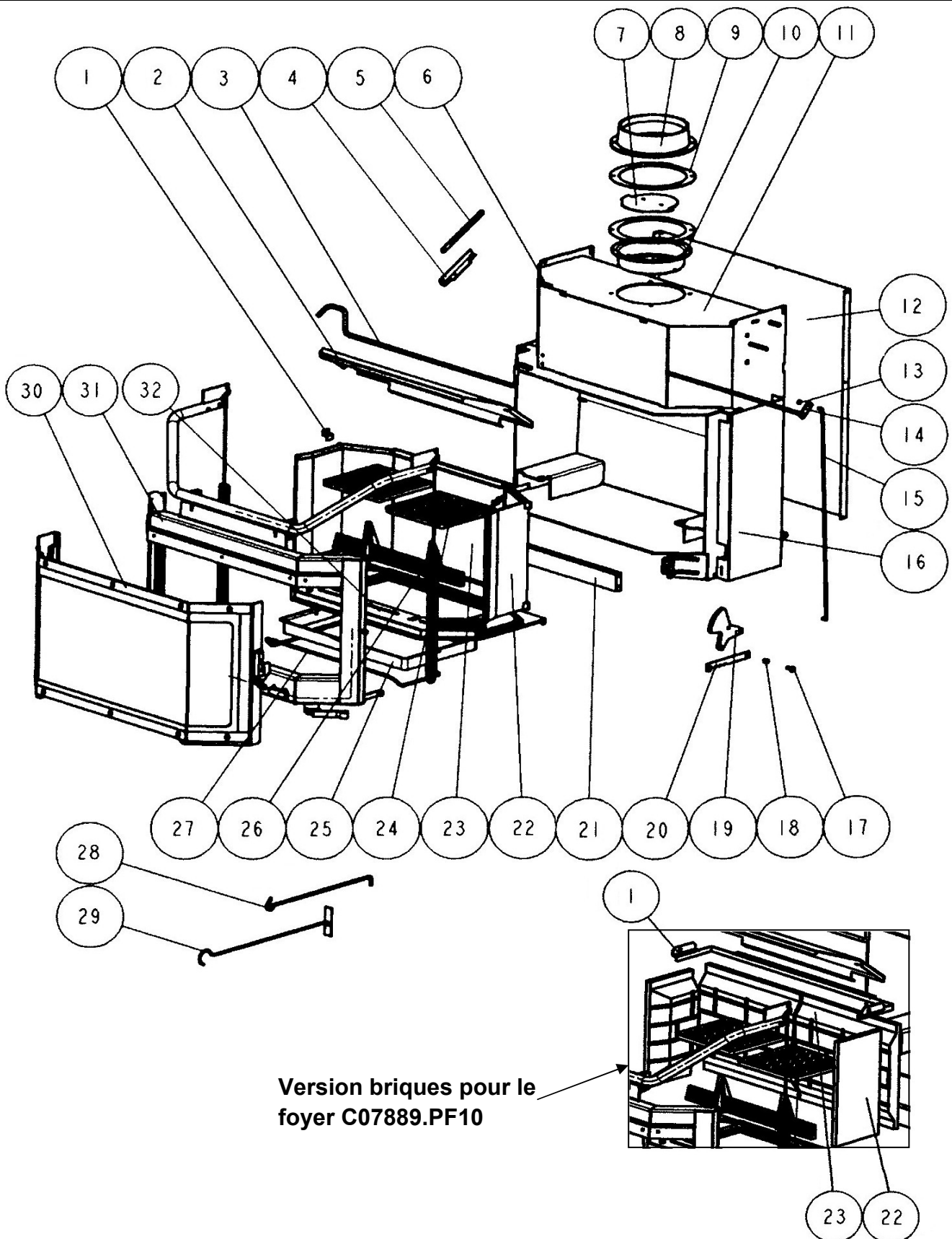


**FOYER BOIS PRISMATIQUE  
INTERIEUR FONTES C07889.PF02  
INTERIEUR BRIQUES C07889.PF10**

**Eclaté**

 Date d'application : 01.07.03  
 Indice A

**FOYER BOIS PRISMATIQUE**  
**INTERIEUR FONTES C07889.PF02**  
**INTERIEUR BRIQUES C07889.PF10**

REP.	DESIGNATION	REF. PIECE	1ère URG	REP.	DESIGNATION	REF. PIECE	1ère URG
1	Bride de transport (2)	A P0022108		25	Cendrier	P0020366	
	Ceinture	B P0046520		26	Chenet	P0021611	X
2	Défecteur	P0021849		27	Anse de cendrier	P0018715	
3	Axe support	P0021824		28	Poignée tisonnier	P0045661	
4	Platine	P0021873		29	Raclette	P0013447	
5	Biellette d'arrêt zinguée	P0G10826		30	Ensemble porte équipée	P0046393	
6	Bouchon peinture	P0029344		31	Ensemble cadre relevable équipé	P0046397	
7	Volet de buse	P0046436		32	Corbeille	P0021612	
8	Buse	P0T18752					
9	Joint de buse (2)	P0023064					
10	Buse de volet	P0029604					
11	Ens. corps de chauffe	P0046238					
12	Caisson arrière	P0022386					
	Ens. protection arrière*	P0047161					
13	Arrêt d'axe ARCB - Ø6	P0016593					
14	Ens. tige de manœuvre	P0029601					
15	Tige de liaison	P0029605					
16	Arrêt d'axe ARCB - Ø5	P0009582					
17	Axe de manette usiné	P0U20041					
18	Ressort	P0013432					
19	Renvoi	P0T21820					
20	Tirette	P0029606					
21	Cache avant	P0022874/P06B					
22	Plaque latérale (2)	A P0027853	X				
	Dalle de côté (2)	B P0046515	X				
23	Plaque arrière	A P0027852					
	Dalle de fond (2)	B P0046516					
24	Grille (2)	P0045915	X				

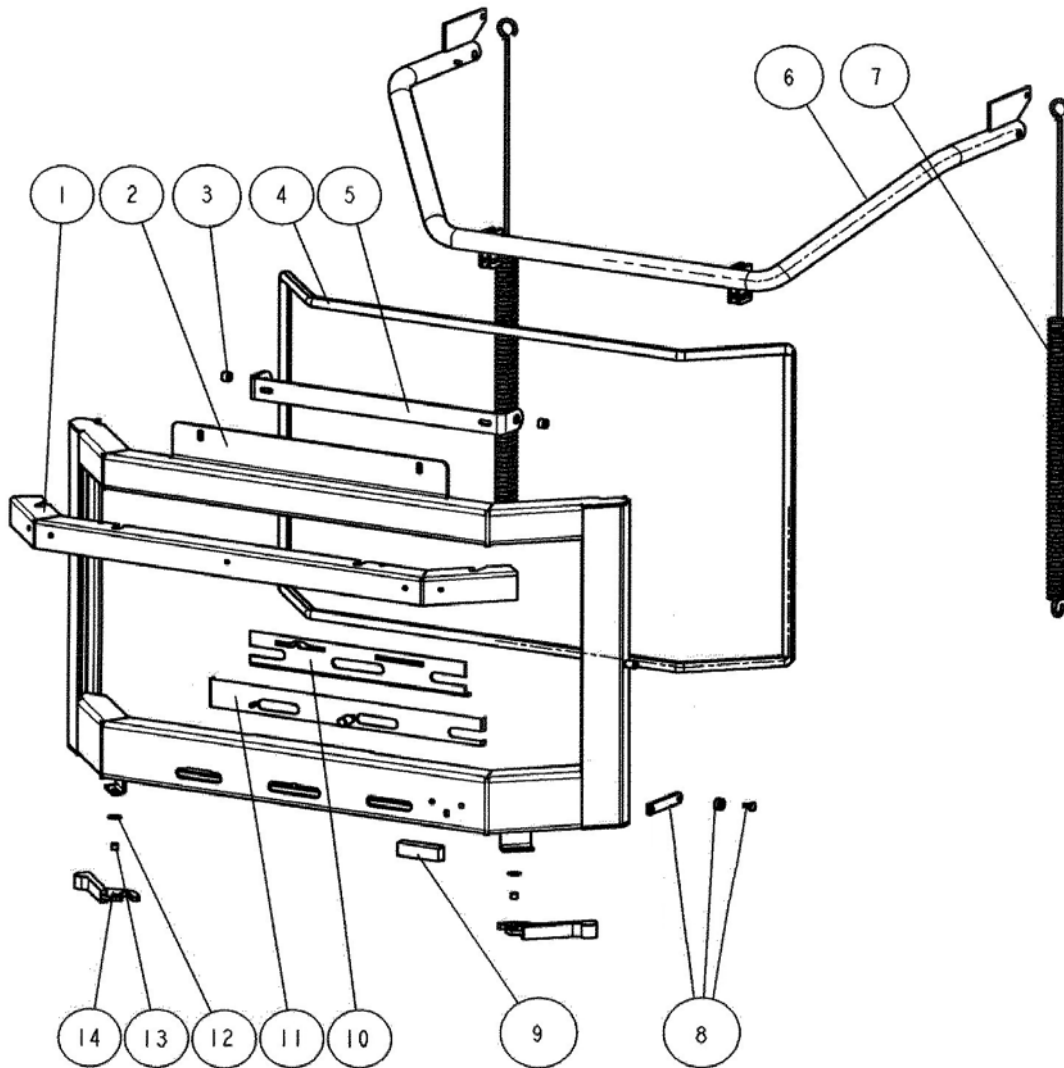
\* Ens. protection arrière (comprenant le caisson arrière et 6 vis N° P0739812) à fournir pour les appareils antérieurs au N° de série

A: C07889.PF02

B: C07889.PF10

**FOYER BOIS PRISMATIQUE**  
**INTERIEUR FONTES C07889.PF02**  
**INTERIEUR BRIQUES C07889.PF10**

**ENSEMBLE CADRE RELEVABLE EQUIPE P0046397**

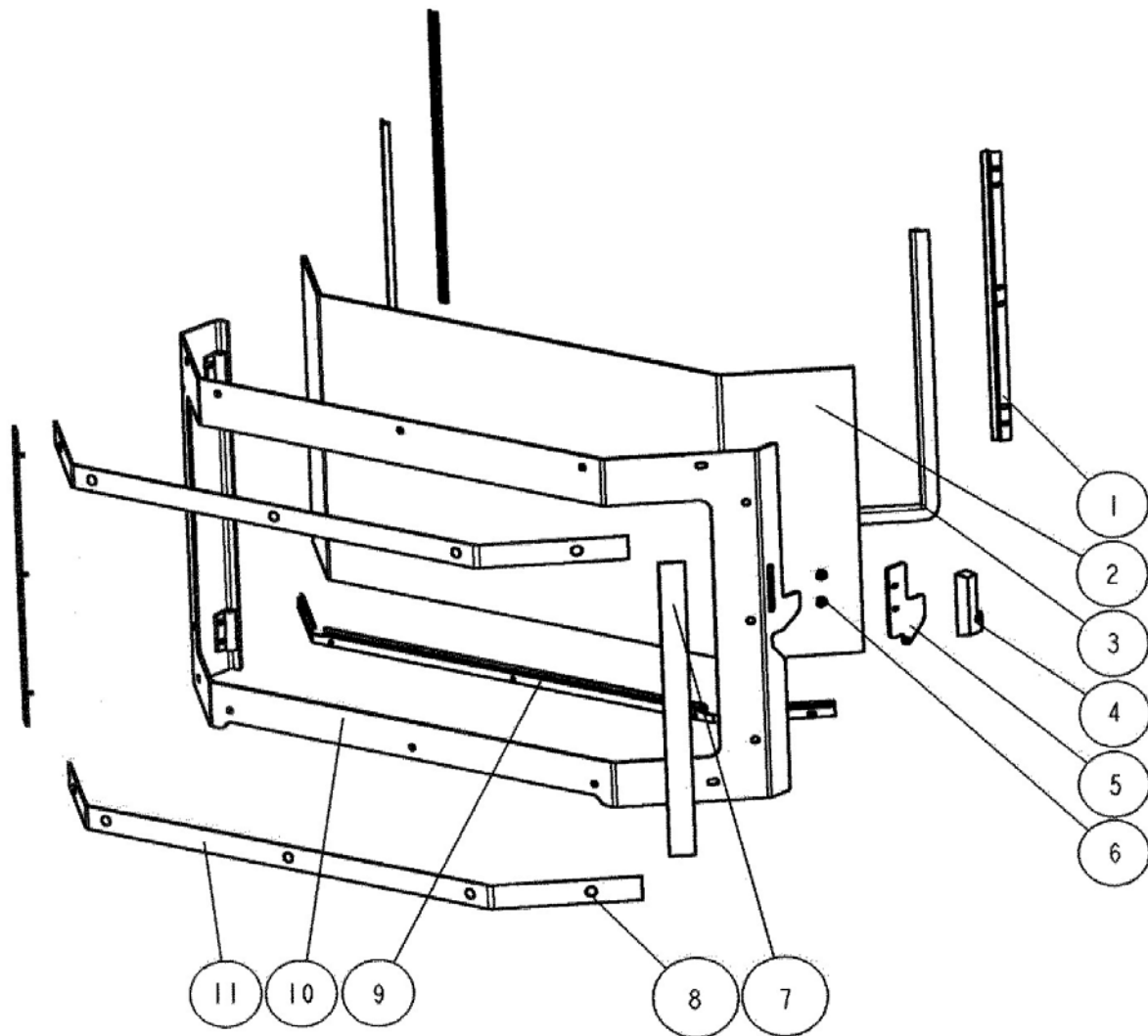


Propriété de DEVILLE - Reproduction interdite - Tous droits réservés - Document non contractuel susceptible d'être modifié sans préavis

REP.	DESIGNATION	REF. PIECE	1ère URG	REP.	DESIGNATION	REF. PIECE	1ère URG
1	Guide d'air supérieur	P0046398/P09E		11	Ens. volet	P0046401/P09E	
2	Cadre relevable	P0046356		12	Rondelle élastique ondulée - Ø8 (2)	P0018504	
3	Entretoise (2)	P0022283		13	Entretoise de clenche (2)	P0022101	
4	Tresse - Ø15 - noire	D0045928		14	Clenche (2)	P0T20337	
5	Gond	P0022837					
6	Ens. étrier	P0T21875					
7	Ressort de traction (2)	P0047156					
8	Ens. galet	P0047346					
9	Marque "Deville"	P0T27596/P06B					
10	Support volet	P0046399					

**Eclaté**

 Date d'application : 01.07.03  
 Indice A

**FOYER BOIS PRISMATIQUE**  
**INTERIEUR FONTES C07889.PF02**  
**INTERIEUR BRIQUES C07889.PF10**
**ENSEMBLE PORTE EQUIPEE P0046393**


Propriété de DEVILLE - Reproduction interdite - Tous droits réservés - Document non contractuel susceptible d'être modifié sans préavis

REP.	DESIGNATION	REF. PIECE	1ère URG	REP.	DESIGNATION	REF. PIECE	1ère URG
1	Support joint vertical (2)	P0046389		11	Enjoliveur - laiton (2)	P0046394	
2	Verre de porte	P0045904	X				
3	Joint profil - Ø10 - lg. 1640	P0046425					
4	Poignée de porte	P0T22502/P06B					
5	Clenche	P0046396					
6	Entretoise (2)	P0046395					
7	Enjoliveur vertical	P0046426/P09E					
8	Ecrou cabochon - M4 (10)	P0046424					
9	Support joint horizontal	P0046390					
10	Ens. façade de porte	P0046392/P09E					